



CONSTRUCOM

CATÁLOGO

Soluções em aparafusamento e usinagem

(22) **3083-0882** (22) **99276-4212**
comercial@construcom.srv.br

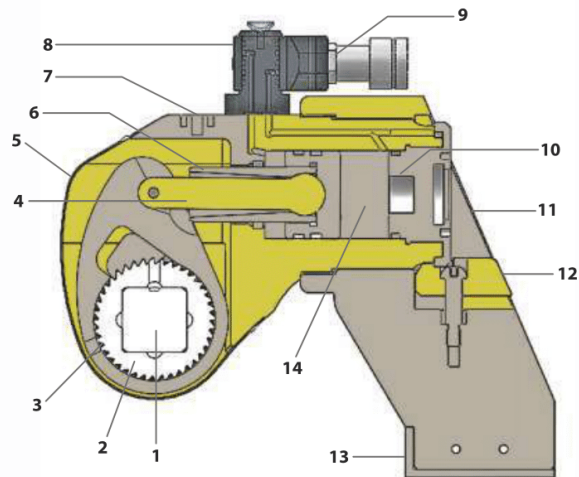
www.CONSTRUCOM.srv.br

Rua Maria Francisca Borges Rego Reid, 178
Bairro da Glória - Macaé/RJ - Cep: 27.933-260

CHAVES DE TORQUE DE ACIONAMENTO QUADRADO DA SÉRIE TSL

ANOTAÇÃO

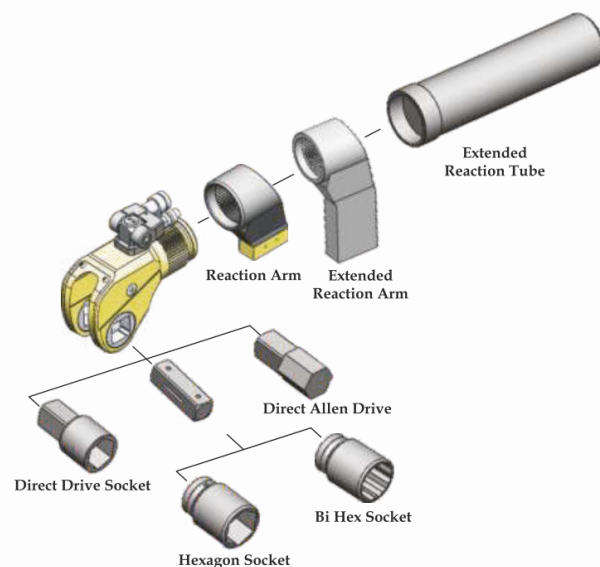
- 01) Acionamento rápido para facilitar o afrouxamento e o aperto.
- 02) Catraca e lingueta finas para melhor engate.
- 03) O segmento de acionamento com vários dentes garante um engate de até 32°.
- 04) Haste de acionamento balanceada - movimento do pistão sem carga lateral.
- 05) Gráfico de torque gravado a laser e (Nm e ft lbs).
- 06) O revestimento de cromo duro na haste do pistão garante melhor resistência ao desgaste da vedação da haste.
- 07) A bucha de acionamento de bronze com baixo teor de níquel autolubrificante protege o corpo contra o desgaste.
- 08) O giro de 360° x 180° para os acopladores hidráulicos oferece melhor grau de movimento.
- 09) Acopladores de conexão rápida à prova de vazamentos para uma operação fácil e segura.
- 10) Projeto de tampa de extremidade para contrapressão suficiente para uma força de avanço suave do pistão.
- 11) Reação rígida adequada para aplicações de carga pesada.
- 12) Botão de liberação do braço de reação com design simples para facilitar as operações.
- 13) Bota de reação de aço-liga (disponível na opção multicolorida).
- 14) Furo do cilindro trabalhado a frio para maior vida útil e super acabamento para condições de trabalho prolongadas.



A TRITORC fabrica torquímetros hidráulicos simples, rápidos, eficientes e confiáveis que são fáceis de usar. A liga de aço de alta resistência e o tratamento térmico a vácuo controlado garantem componentes de acionamento mais fortes. O design aprimorado da vedação de alta pressão é adequado para aplicações estáticas e dinâmicas.

Existem -

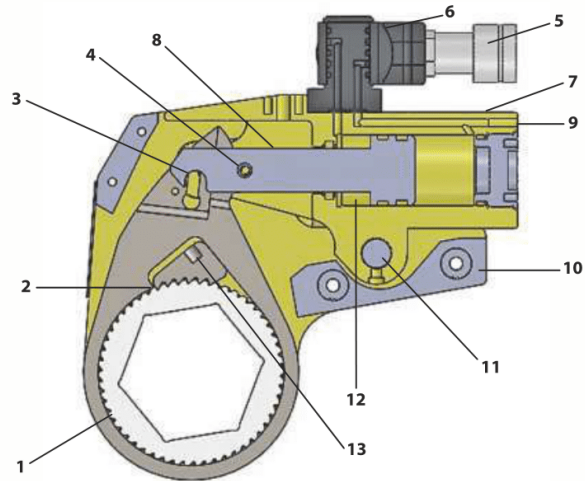
- Provisão para ferramentas de elevação / alça.
- Projeto de ranhura padrão com comprimento efetivo de torque para engate exato do PCD do braço de reação.
- Material de alumínio aeroespacial de alta resistência para um design de corpo leve e mais forte.
- Corpo e braço de reação anodizados à prova de arranhões.



SÉRIE THL TIPO HEXAGONAL DIRETO

ANOTAÇÃO

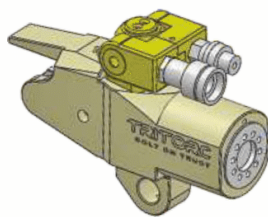
- 01) Bronze com baixo teor de níquel autolubrificante para a bucha de acionamento para proteger o corpo contra desgaste.
- 02) Catraca e lingueta finas para melhor engate.
- 03) Engate automático da haste no primeiro curso.
- 05) Acoplador de conexão rápida à prova de vazamentos.
- 06) Giro de 360°x180° para melhor grau de movimento.
- 08) Cromagem dura da haste do pistão para resistência ao desgaste.
- 09) Vedações de alta qualidade para alta pressão.
- 10) Almofada de reação sem torção.
- 13) Trava de acionamento Never-Lock.



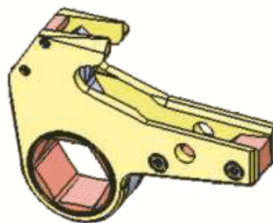
As chaves de torque hidráulicas de acionamento hexagonal direto da série THL da TRITORC foram projetadas para espaços extremamente baixos, onde as ferramentas normais não conseguem chegar. O cilindro hidráulico leve e compacto é feito de liga de alumínio especial de grau aeronáutico e as peças sobressalentes internas são feitas de aço de alta liga de níquel. Há 5 modelos na série THL que variam de 230 a 45.000 Nm. Todos os modelos têm raio de ponta pequeno, o que permite que a ferramenta se encaixe em áreas onde há restrição de espaço.



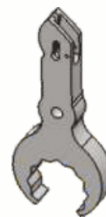
ACESSÓRIOS



THL Cylinder



Ratchet Link



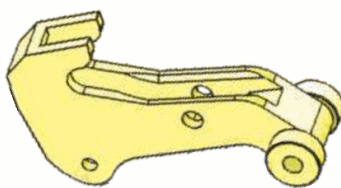
Open End Head



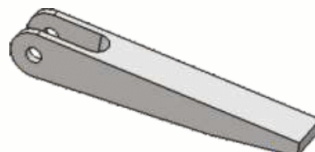
Ring Type Head



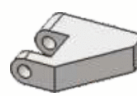
Hex Reducer



Spanner Holder



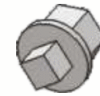
Extended Reaction Arm



Low Point Reaction Pad

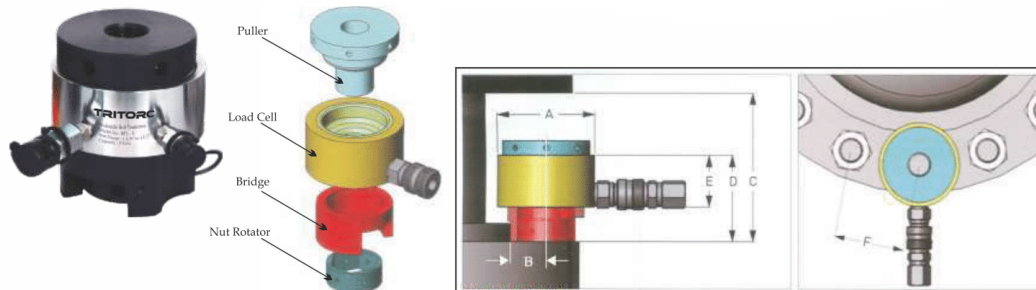


Stack Socket

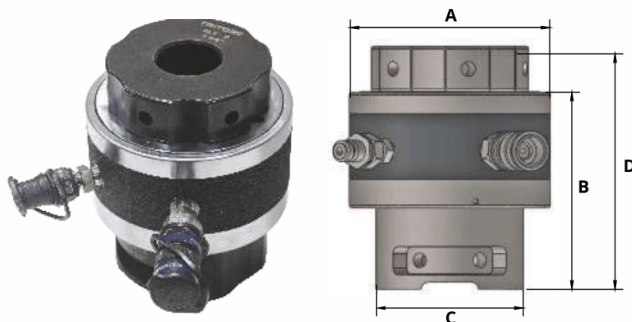


Hex to Square Drive Adapter

TENSIONADOR DO PARAFUSO DA PARTE SUPERIOR



TENSIONADOR HIDRÁULICO DE PARAFUSO COM RETORNO POR MOLLA SÉRIE SLT



- Pressão de trabalho 1500Bar / 21755 psi
- Kit de vedação especial, compensação do desalinhamento do pistão/cilindro
- Curso do pistão do SLT 1 = 8 mm, o outro modelo é de 10 mm
- A válvula de limite de curso integrada evita o curso excessivo
- Célula de carga totalmente fechada para evitar a entrada de detritos no cilindro
- Retorno por mola, rápido e seguro

TENSIONADOR HIDRÁULICO DE PARAFUSOS MÚLTIPLOS ESTÁGIOS SÉRIE MST



Características:

- Pressão de trabalho 1500Bar / 21755 psi
- Ferramenta de aperto e aparafusamento rápida, simples, precisa, confiável e ideal para turbinas eólicas
- Pequena, compacta, pode transmitir grande carga de tensionamento
- Kit de vedação de material composto durável
- Marca clara de alarme de sobrecarga
- O acionamento por engrenagem opcional permite que o usuário gire a porca rapidamente

TENSIONADOR DE PARAFUSO DE FUNDAÇÃO DE TURBINA EÓLICA SÉRIE WBT

Para cumprir as metas de geração de eletricidade, as turbinas eólicas precisam ser instaladas rapidamente e essas estruturas exigem uma base sólida, uma tarefa que requer uma ferramenta na qual se possa confiar repetidamente.



Características:

- Ferramentas personalizadas com operação sincronizada do tensionador.
- Um mecanismo de retração automática torna a instalação mais rápida.
- Alta força de tensionamento disponível para vários perfis de rosca e uma ampla gama de tamanhos de parafusos.
- Compatível com pacotes de força elétricos, pneumáticos e de operação manual.

TENSIONADOR HIDRÁULICO DE PARAFUSOS SUBMARINOS

Os tensionadores de parafusos submarinos da TRITORC são fabricados para atender aos requisitos exigentes dos mergulhadores que trabalham em ambientes submarinos adversos. Fornecemos uma linha completa de tensionadores submarinos que incorporam a porca de reação dividida, beneficiando os mergulhadores ao economizar tempo e ao garantir o engate mais rápido possível da porca de reação.



- Cobre toda a gama de tamanhos de parafusos de 1" a 3.1/2"
- Até uma carga de trabalho de 253 toneladas de força

BOMBAS MANUAIS PARA TENSIONADORES DE PARAFUSOS



Numero do modelo: BPL-15

Pressão máxima de trabalho: 1600 bar

Tamanho dos tanques: 1,8 / 2,4 Ltr.

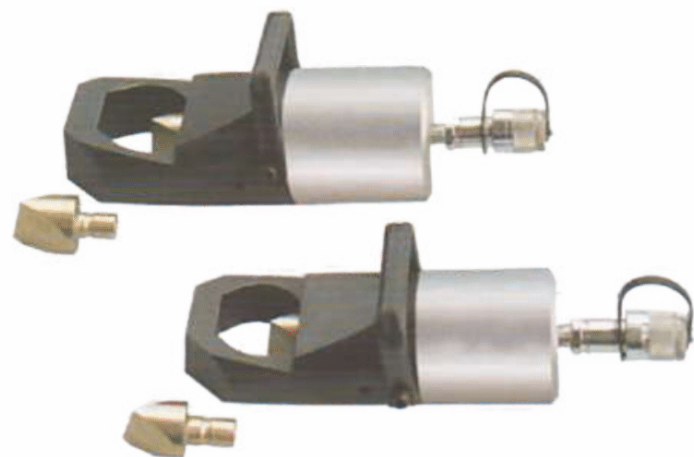
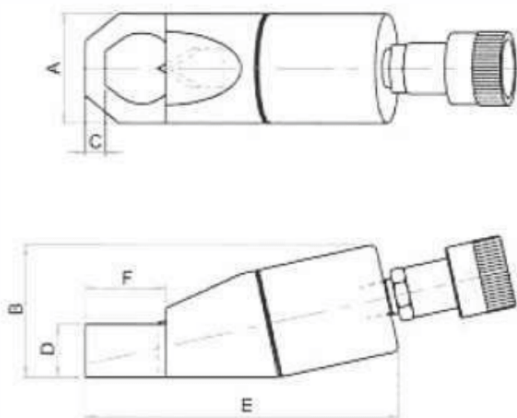
As bombas manuais de dois estágios TRITORC são fornecidas com manômetro padrão, o que proporciona ao usuário um controle preciso e seguro sobre o trabalho realizado. O manômetro é montado diretamente na bomba e fica bem protegido pela alavanca da bomba especialmente projetada.

- Conexões de retorno em todas as bombas
- Design robusto
- Tanque de alumínio
- Manutenção fácil e simples

DIVISOR DE PORCA ANGULAR TRITORC

Os separadores de porcas hidráulicos leves da TRITORC são usados em aplicações que envolvem corrosão; podem ser usados para remover porcas corroídas ou gripadas com rapidez e segurança. A opção de peso leve ajuda o usuário a aplicar o produto em parafusos de menor tamanho.

A TRITORC oferece separadores de porcas hidráulicos de peso para uma variedade de tamanhos hexagonais de 0,37" a 2,95". Nosso produto foi projetado para o conforto do operador, para se adaptar a espaços apertados e cortar as porcas mais difíceis.



ESPALHADORES DE FLANGE TRITORC CUNHA DE ELEVAÇÃO VERTICAL HIDRÁULICA HVWL-10

A cunha hidráulica de elevação vertical HVWL-10 da TRITORC foi desenvolvida como uma maneira fácil de usar ou econômica de encontrar soluções para a elevação de peso em locais com espaço mínimo disponível. Ele elevará objetos verticalmente quando houver uma abertura de acesso de 9,5 mm (3/8") ou mais. O HVWL-10 elevará um objeto rapidamente, com uma força de elevação segura e rápida de 16 toneladas por ferramenta.

Características especiais:

- É necessário um espaço de acesso de apenas 3/8" (9,5 mm).
- 19,0 mm (3/4") de elevação vertical disponível em cada degrau
- Altura máxima de 50 mm no 4º degrau
- Retração automática com retorno por mola
- O primeiro degrau intertravado garante uma fixação segura
- Sem deslizamento devido ao travamento
- Levantará em uma posição vertical reta

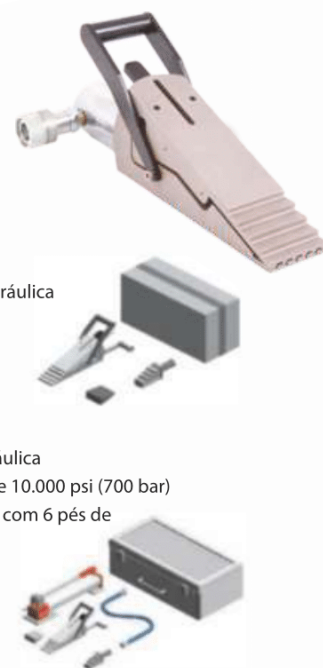
Opções de kit:

KIT MINI

- 1 x conjunto de cunha de elevação vertical hidráulica
- 1 x bloco de segurança
- 1 x bloco escalonado
- 1 x manual de instruções

KIT PADRÃO

- 1 conjunto de cunha de elevação vertical hidráulica
- 1 bomba hidráulica manual de dois estágios de 10.000 psi (700 bar)
- 1 mangueira hidráulica de 10.000 psi (700 bar) com 6 pés de comprimento
- 1 x bloco de segurança
- 1 x bloco escalonado
- 1 x manual de instruções
- 1 x estojo de transporte



CUNHA DE EXPANSÃO HIDRÁULICA HSWL-10

A cunha de alargamento foi desenvolvida como uma solução simples e econômica para o alargamento de flanges

Características especiais:

- Requer apenas um espaço de acesso de 1/4" (6 mm)
- Ferramenta robusta e leve - apenas 7,2 kg (16 lbs)
- 10.000 psi (700 Bar) geram 14,0 toneladas de força de espalhamento
- Retorno automático por mola
- O travamento no primeiro passo garante que o deslizamento aumente com segurança

Opções de kit:

KIT MINI

- 1 x conjunto de cunha de espalhamento hidráulico
- 1 x bloco de segurança
- 1 x manual de instruções
- 1 x estojo de transporte



ACESSÓRIO DE BLOCO ESCALONADO

- 2 x bloco de segurança
- 2 x CSK M6 x 12 mm
- Parafusos de cabeça escareada



KIT PADRÃO

- 1 conjunto de cunha de espalhamento hidráulico
- 1 bomba hidráulica manual de dois estágios de 10.000 psi (700 bar)
- 1 mangueira hidráulica de 10.000 psi (700 bar)
- 1 x bloco de segurança
- 1 x manual de instruções
- 1 x maleta de transporte
- Peso bruto: 17 kg.

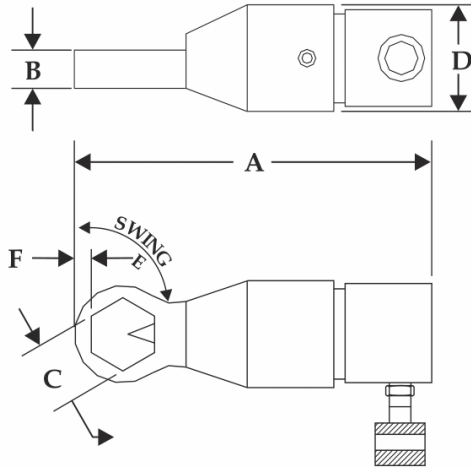


KIT MAXI

- 2 conjuntos de cunha de espalhamento hidráulico
- 1 bomba hidráulica manual de dois estágios de 10.000 psi (700 bar)
- 2 mangueiras hidráulicas de 10.000 psi (700 bar)
- 2 blocos de segurança
- 1 x manual de instruções
- 1 x maleta de transporte
- 1 x coletor de válvula dupla de 10.000 psi
- Peso bruto: 28 kg.



DIVISORES DE PORCAS HIDRÁULICOS PARA SERVIÇO PESADO TRITORC



O divisor de porcas TRITORC é fornecido completo com:

- Cilindro hidráulico
- Carcaça
- Cinzel
- Conjunto de chaves Allen
- Conjunto de espaçadores
- Embalado em uma caixa de ferramentas de aço resistente

Aplicativo:

- Projetado para o conforto do operador
- Remove mais rapidamente porcas corroídas
- Remove porcas congeladas com segurança
- Adapta-se a espaços apertados
- Corta as porcas mais difíceis

AIR OPERATED MOTOR

- Torque: 117 Nm
- Potência: 3,77 HP
- Testado a 0,6 Mpa
- Ar comprimido

Vantagens:

- À prova de explosão
- Desempenho estável
- A estrutura simples facilita a manutenção



ELECTRIC OPERATED MOTOR

- Modelo: W24-230MVT
- 230V- 50/60HZ 2400W 11,0A
- N 6600/Min (rpm)



HYDRAULIC OPERATED MOTOR

- Fonte de alimentação: 380-440V 3PH 50/60HZ
- 2-60L por minuto @12,5Mpa

Vantagens:

- Acionamento potente, alta eficiência
- Desempenho estável
- Baixo nível de ruído
- Velocidade ajustável
- Ideal para tubos de grande espessura e de grande porte



EQUIPAMENTOS DE CORTE E BISELAMENTO DE TUBOS EM OD SÉRIE TCSL

A máquina da série TCSL é ideal para todos os tipos de operações de corte, chanfro e preparação de extremidades de tubos. O projeto de estrutura dividida permite que a máquina se divida ao meio na estrutura e seja montada em torno do diâmetro externo do tubo ou das conexões em linha para uma fixação forte e estável. O equipamento executa operações de precisão de corte em linha ou corte/chanfro simultâneo, corte/chanfro único, ponto único, contrafuro e faceamento de flange, bem como preparação de extremidade de solda em tubos de extremidade aberta, variando de 2" a 24 polegadas.

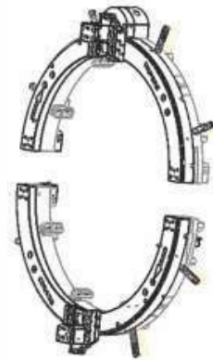
O.D. (DN20-1400), na maioria das espessuras de parede e materiais.

Acima de 48 polegadas pode ser fornecido mediante solicitação.

Nossas máquinas da série TCSL são um anel estacionário feito de alumínio, em que a resistência é menos importante do que o peso. O peso leve torna a máquina mais conveniente para o operador.

Características:

- Montagem e desmontagem mais fáceis das metades das estruturas com a tecnologia de estrutura dividida
- Divide e instala rapidamente no diâmetro externo do tubo
- Cortes e chanfros simultâneos, resultando em um acabamento preciso
- Baixa folga axial e radial
- Alimentação automática para corte e chanfro
- Corta e chanfra qualquer material de qualquer espessura de parede
- As juntas de preparação da extremidade do tubo podem ser executadas como chanfro padrão, chanfro composto e chanfro em J
- Bisel padrão: 30° e 37,5°
- Bisel composto: 10 x 37° e 10 x 37,5°
- Bisel J: Vários graus e raios
- Posicionamento infinito do motor
- Deslizadores de ferramentas modulares



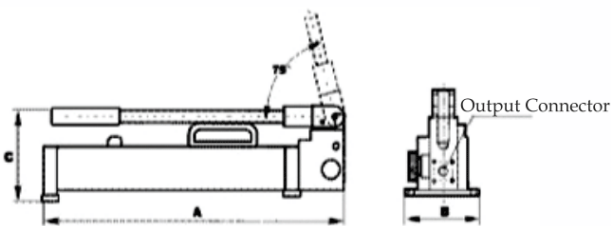
também disponível em aço

POWERPACK PARA CILINDROS

Capacidade do reservatório: 28 a 55 litros
Fluxo na pressão nominal: 1 - 2,21 / min
Tamanho do motor: 1,5 - 3 kw
Pressão máxima de operação Pressão operacional: 700 bar



BOMBA MANUAL PARA CILINDROS



CILINDROS HIDRÁULICOS

Os cilindros TRITORC operam com uma pressão máxima de 700 bar. Com faixas de simples e dupla ação, os cilindros TRITORC demonstram versatilidade nos requisitos operacionais e atendem às necessidades do usuário.

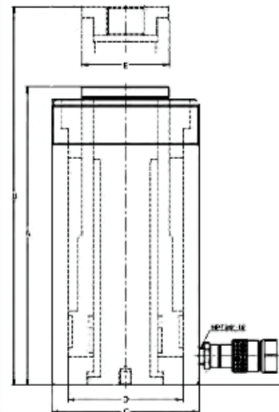
Todos os cilindros de simples ação têm retorno por mola e os cilindros de dupla ação têm retorno por óleo.



CILINDROS HIDRÁULICOS OCO DE AÇÃO SIMPLES

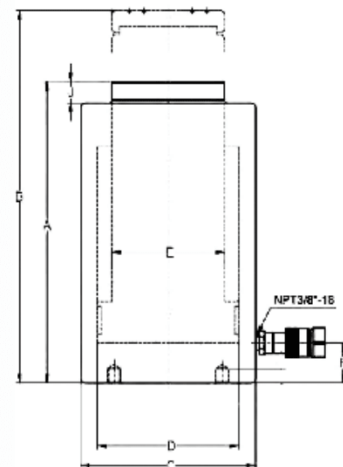
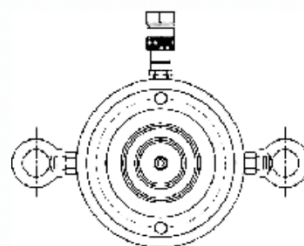


Capacidade: 13-95 ton
Stroke: 42-155 mm
Max. Pressure: 700 bar



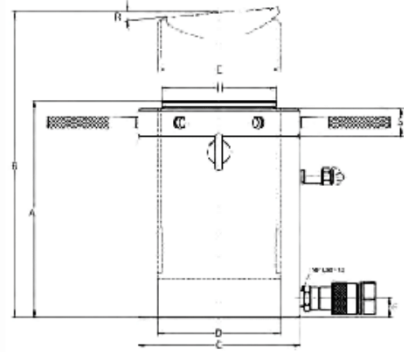
CILINDRO HIDRÁULICO DE ALTA TONELAGEM DE AÇÃO SIMPLES

Capacidade: 50-800 ton
Stroke: 50-300 mm
Max. Pressure: 700 bar



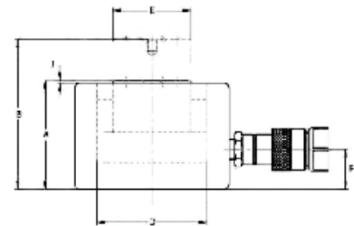
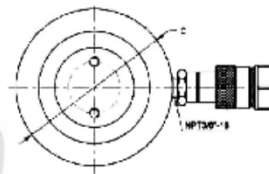
CILINDRO HIDRÁULICOS PARA PORCA DE BLOQUEIO DE PERFIL BAIXO DE AÇÃO SIMPLES

Capacidade: 60-520 ton
Stroke: 45-50 mm
Max. Pressure: 700 bar



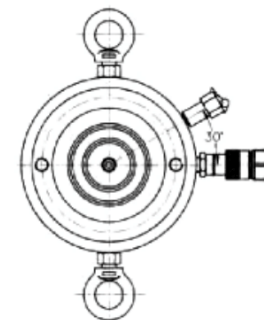
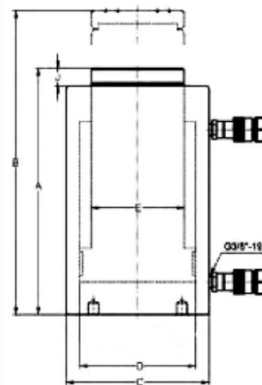
CILINDRO HIDRÁULICO DE PERFIL BAIXO DE AÇÃO SIMPLES

Capacidade: 10-150 ton
Stroke: 11-80 mm
Max. Pressure: 700 bar



CILINDRO HIDRÁULICO DUPLA AÇÃO E ALTA TONELAGEM

Capacidade: 50-800 ton
Stroke: 50-300 mm
Max. Pressure: 700 bar



Conectando confiança a cada rosca,
nossos parafusos e fixadores são a base segura para seus projetos,
unindo qualidade e resistência em cada aperto.

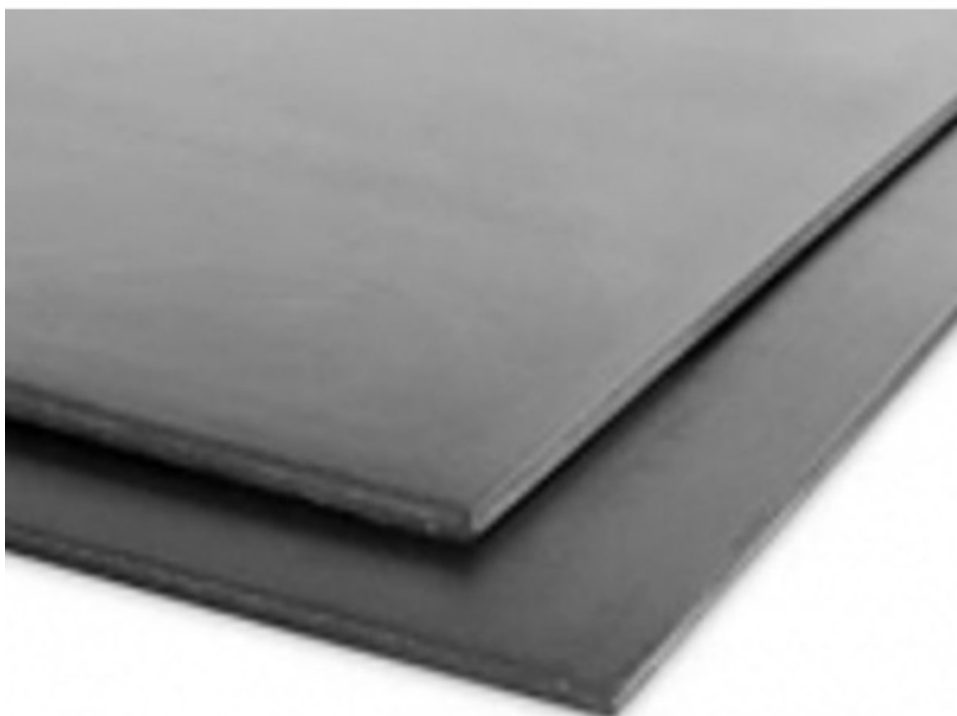
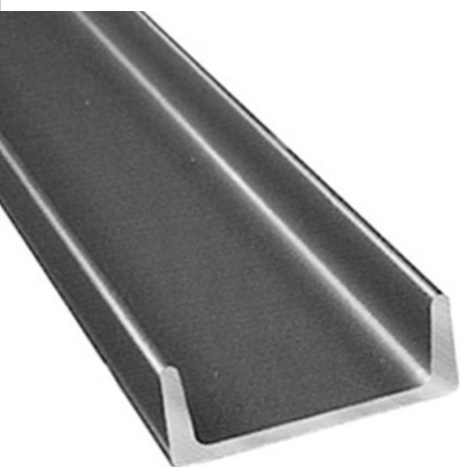


Construímos conexões sólidas para elevar seus projetos a novos patamares. Explore nossa gama de flanges de precisão, onde cada peça é mais que um componente, é a promessa de uniões duradouras e desempenho excepcional.

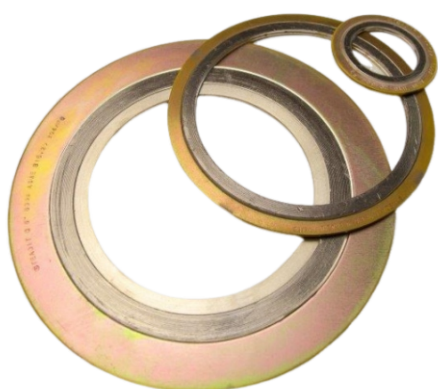


Aço

Construa o futuro da sua empresa com a solidez da nossa linha de barras de aço. Forjadas para resistir aos desafios mais robustos, nossos produtos oferecem a base sólida necessária para projetos de sucesso.



Vedando com excelência e garantindo eficiência em cada aplicação.
Descubra a qualidade incomparável de nossas juntas espiral e hexagonal,
criadas para superar desafios e proporcionar selagens duradouras.



Equipamentos de Segurança Individual / Hospitalar

Protegendo o seu maior ativo - você!

Nossa linha de Equipamentos de Proteção Individual (EPI) é projetada para oferecer segurança intransigente, combinando inovação, conforto e conformidade.



Potencialize seu trabalho com eficiência e precisão. Apresentamos nossa linha de ferramentas, pensadas para elevar o desempenho em cada projeto. Da inovação à confiabilidade, nossas ferramentas estão prontas para enfrentar desafios e impulsionar a excelência em sua jornada profissional.



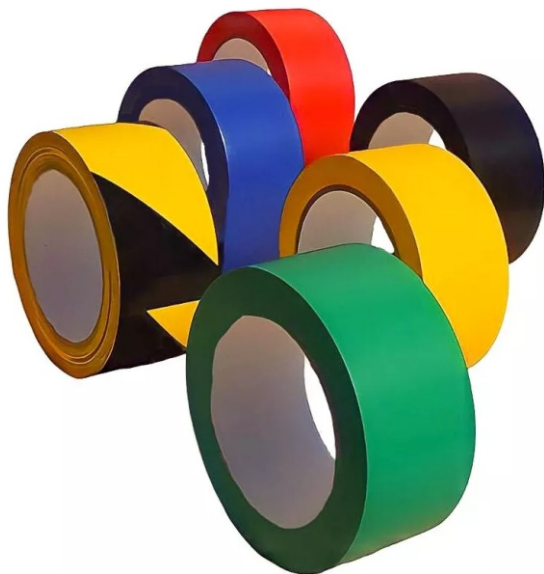
Deixe sua criatividade aderir ao sucesso!

Descubra a potência dos nossos abrasivos, colas e adesivos, moldados para a perfeição. Transforme desafios em conquistas, cada grão e gota refletindo a excelência que sua obra merece.



Fitas de Sinalização, Fixação e antiderrapante

Conquiste aderência, segurança e organização em cada aplicação! Nossas fitas dupla face são o elo invisível que mantém tudo no lugar, a fita antiderrapante proporciona passos confiantes, e as fitas de sinalização guiam o caminho para a eficiência. Descubra como cada fita redefine o poder da adesão e da comunicação em nossas soluções.



Cordas

Da resistência que desafia limites à versatilidade que transcende fronteiras, nossas cordas são a escolha inigualável para elevar seus projetos.

Cada fibra entrelaçada é uma promessa de confiança, durabilidade e segurança. Descubra o poder da nossa linha de cordas, onde a força encontra a confiabilidade em cada amarração.



Dê vida às suas visões com a perfeição de nossos equipamentos de pintura. Dos traços delicados aos amplos movimentos criativos, nossos pincéis são a extensão de sua eficiência.



Conectando confiança a cada rosca,
nossos parafusos e fixadores são a base segura para seus projetos,
unindo qualidade e resistência em cada aperto.



Construa confiança, fortaleça conexões.

Nossa gama de produtos, desde mosquetões até cabos de aço e esticadores, é forjada para resistência e durabilidade. Seja garantindo segurança nas alturas ou promovendo firmeza em cada aplicação, nossos produtos são a fundação robusta para seus desafios.

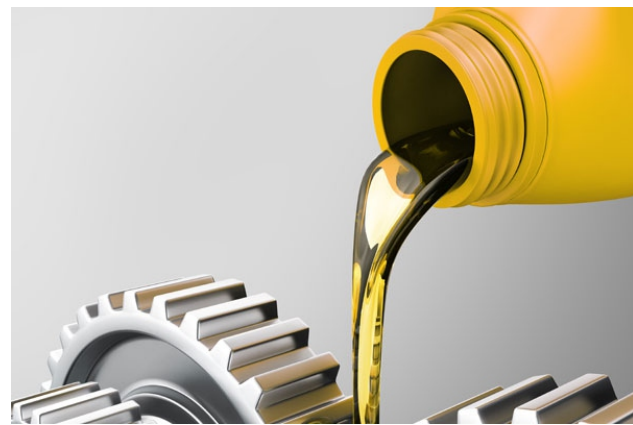
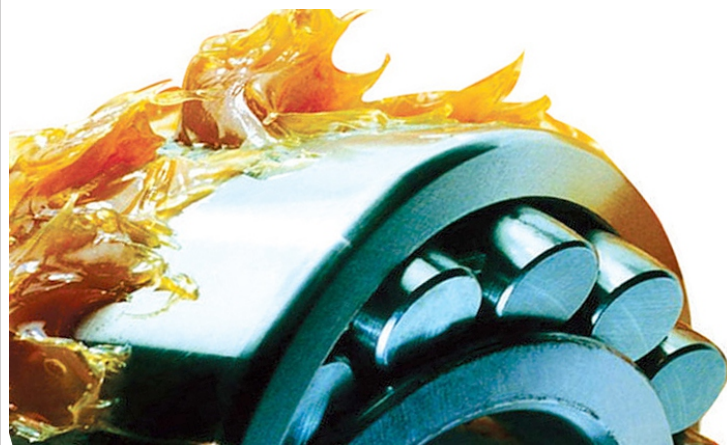


Da faísca inicial ao acabamento preciso, nossos equipamentos e consumíveis oferecem a fusão perfeita de desempenho e confiabilidade.

Desperte a chama da excelência em cada solda, com produtos projetados para superar as expectativas e unir os elementos do seu sucesso.



Desenvolva um ambiente impecável com a eficácia dos nossos produtos de limpeza industrial. De detergentes potentes a sabonetes líquidos suaves e limpadores multiuso versáteis, nossa linha é a chave para a higiene profissional.



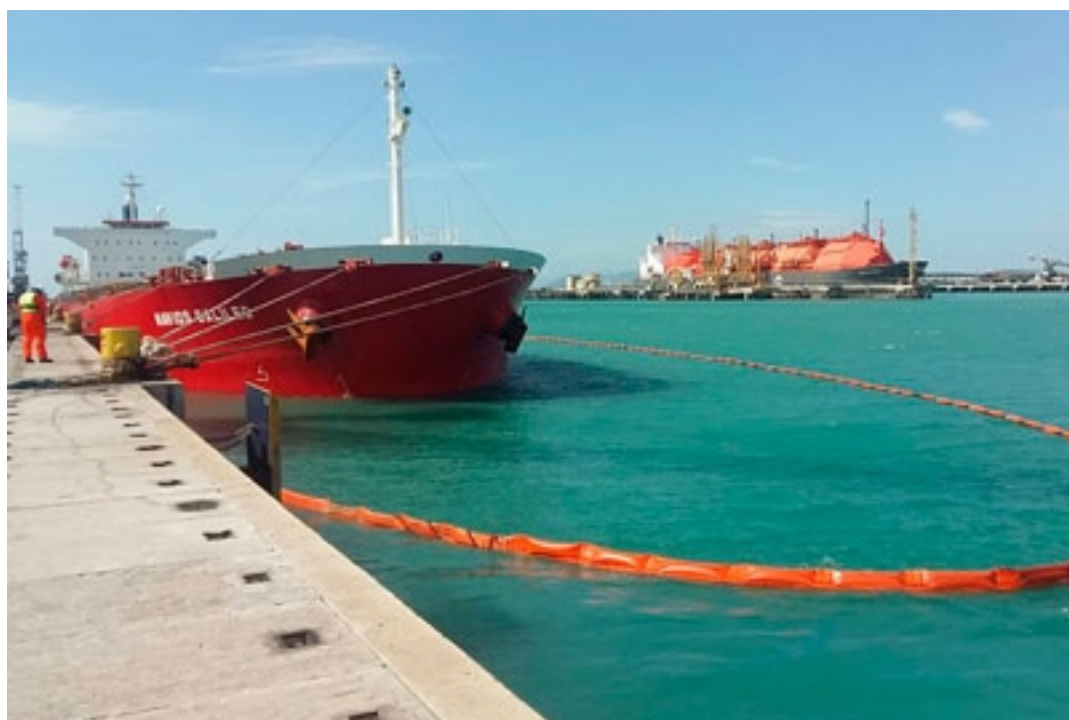
Equipamentos de Medição

Potencialize sua precisão com a excelência dos nossos equipamentos de medição. Em um mundo onde cada milímetro importa, oferecemos soluções de vanguarda para empresas que buscam medições confiáveis e resultados de alta qualidade.



Mangueiras e Proteção Ambiental

Comprometidos com um futuro sustentável, apresentamos nossa linha de produtos para proteção ambiental. De soluções inovadoras a práticas eco-friendly, oferecemos ferramentas para empresas que buscam um impacto positivo.



**Potencialize seus projetos com a qualidade que merecem.
Solicite agora seu orçamento personalizado e descubra como
podemos ser a peça-chave para o sucesso de suas iniciativas.**

(22) 99276-4212

(22) 3083-0882

comercial@construcom.srv.br